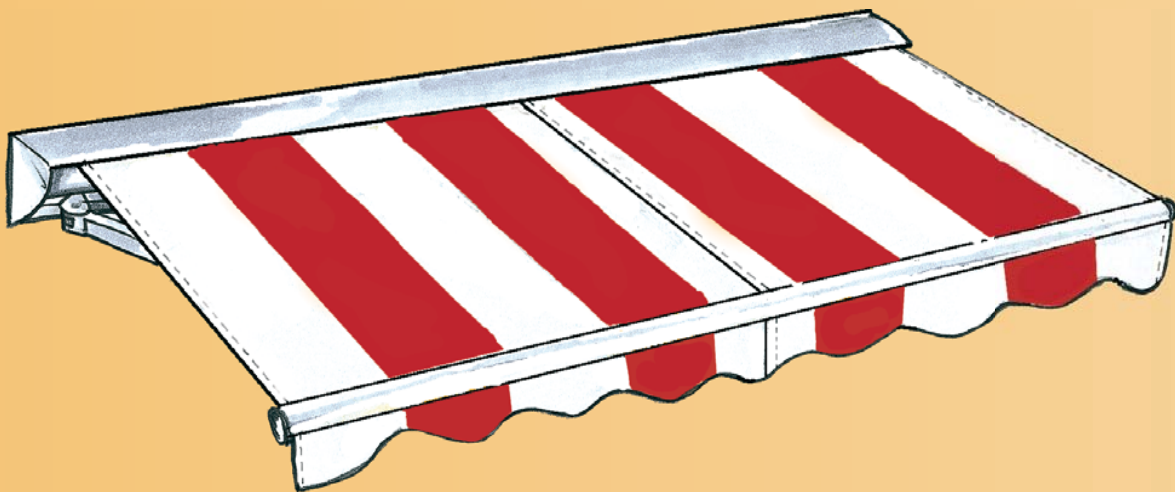


Richtlinie

zur technischen Beratung, zum Verkauf und zur Montage von Gelenkarmmarkisen



Stand Januar 2008



Herausgeber:

Bundesverband Konfektion Technischer Textilien e.V.

Inhaltsübersicht

1. Einleitung

- 1.1. Normative Verweisungen
- 1.2. Hintergrund
- 1.3. Zielgruppe der Richtlinie
 - 1.3.1. Fachhändler
 - 1.3.2. Qualifizierter Verkäufer
 - 1.3.3. Qualifizierter Markisenmonteur

2. Technische Grundlagen

- 2.1. Windwiderstandsklassen
- 2.2. Versuche: Gelenkarmmarkisen im Windkanal
- 2.3. Alpha (α) - Wert
- 2.4. α_{Last} - Wert bei der Auslegung der Befestigungsmittel
- 2.5. α - Wert bei der statischen Prüfung von Markisen
- 2.6. Befestigungsuntergrund

3. Beratungsinhalte und Verkaufsgrundlagen

- 3.1. Beratungspflichten des Verkäufers
- 3.2. Windwiderstandsklassen
- 3.3. Beaufort - Skala
- 3.4. Berechnungsprogramm zur Ermittlung der Auszugskraft
- 3.5. Berechnung
- 3.6. Programmablauf zur Auswahl der Befestigungsmittel
- 3.7. Auswahl der Konsolen und Befestigungsmittel
- 3.8. Dübel für Mauerwerk und Beton
 - 3.8.1. Werkstoff
 - 3.8.2. Lochspiel in der Ankerplatte
 - 3.8.3. Maximallasten für Mauerwerk
 - 3.8.4. Injektionsanker für Mauerwerk
 - 3.8.5. Maximallasten für gerissenen Beton
- 3.9. Befestigungsmittel auf Holz
 - 3.9.1. Mögliche Befestigungsarten
 - 3.9.2. Randbedingungen

4. Montage von Gelenkarmmarkisen

- 4.1. Wareneingangskontrolle
- 4.2. Anforderungen an den Monteur
 - 4.2.1. Vor der Montage am Anbringungsort
 - 4.2.2. Montage von Gelenkarmmarkisen
 - 4.2.3. Nach der Montage

1. Einleitung

1.1. Normative Verweisungen

DIN V 105-100	Mauerziegel mit besonderen Eigenschaften
DIN V 106	Kalksandsteine mit besonderen Eigenschaften
DIN 571	Sechskant-Holzschrauben
DIN 1052	Entwurf, Berechnung und Bemessung von Holzbauwerken - Allgemeine Bemessungsregeln und Bemessungsregeln für den Hochbau
DIN 1053	Mauerwerk
DIN 1055-4	Einwirkungen auf Tragwerke - Windlasten
DIN EN 1932	Abschlüsse und Markisen - Widerstand gegen Windlast - Prüfverfahren
DIN 4074-1	Sortierung von Holz nach der Tragfähigkeit - Nadelholz
DIN 4074-2	Bauholz und Holzbauteile - Gütebedingungen für Baurundholz (Nadelholz)
DIN V 4165-100	Porenbetonsteine, Plansteine und Planelemente mit besonderen Eigenschaften
DIN EN 13561	Markisen - Leistungs- und Sicherheitsanforderungen
DIN V 18151-100	Hohlblöcke aus Leichtbeton, Hohlblöcke mit besonderen Eigenschaften

Es gelten die jeweiligen Normen in der Fassung, die zum Zeitpunkt der Veröffentlichung dieser Richtlinie in Kraft waren.

1.2. Hintergrund

Der Arbeitskreis des BKTex "Umsetzung der europäischen Norm 13561" hat die vorliegende Richtlinie in erster Linie als Hilfe für die Montageunternehmen erarbeitet. Besonderes Gewicht hat der Arbeitskreis auf die Sicherheitsaspekte der DIN EN 13561 gelegt und den gesamten Prozess von der Auslieferung der Markise durch den Hersteller über das Beratungs- und Verkaufsgespräch des Fachhändlers mit dem Endnutzer bis zur Montage am Anbringungsort betrachtet. Bei Anwendung der Richtlinie wird somit die Einhaltung der Norm in allen Stufen des Prozesses sichergestellt und auf die nachhaltige Kundenzufriedenheit hingewirkt.

1.3. Zielgruppe der Richtlinie

1.3.1. Fachhändler

Vom Fachhändler wird erwartet, dass er qualifizierte Fachkräfte bei der Ausübung seines Handwerks einsetzt.

1.3.2. Qualifizierter Verkäufer

Vom Verkäufer wird erwartet, dass er über fundierte Kenntnisse der anzuwendenden Normen und Richtlinie verfügt und die Bausubstanz als Befestigungsuntergrund für die Montage der Markisen richtig beurteilen kann.

1.3.3. Qualifizierter Markisenmonteur

Beim Monteur werden versierte Kenntnisse in folgenden Bereichen vorausgesetzt:

Arbeitsschutz- und Unfallverhütungsvorschriften
Umgang mit Leitern und Gerüsten
Handhabung und Transport von langen/ schweren Bauteilen
Umgang mit Werkzeugen und Maschinen
Handhabung der Befestigungsmittel
Beurteilung des Befestigungsuntergrunds.

Die Elektromontage muss durch eine Elektrofachkraft erfolgen (siehe auch Punkt 4.2.)

Die hierzu erarbeitete BKTex-Richtlinie "Sicherheitshinweise in Montage- und Bedienungsanleitungen für Markisen" ist heranzuziehen und zu beachten!

2. Technische Grundlagen

Die vorliegende Richtlinie enthält Hinweise zur technischen Beratung, zum Verkauf und zur Montage von Gelenkarmmarkisen nach DIN EN 13561 einschließlich der erforderlichen Befestigungen.

Die Richtlinie wird als anerkannte Regel der Technik angesehen.

Markisen nach DIN EN 13561 sind ein harmonisiertes Bauprodukt nach dem Bauproduktengesetz (BauPG) und sind am CE-Kennzeichen erkennbar. Eine Aufnahme von Markisen nach DIN EN 13561 in die Bauregelliste ist nicht vorgesehen.

Werden für die Verankerung der Gelenkarmmarkisen Dübel verwendet, so müssen diese Dübel nach Abschnitt 3.8 der Richtlinie eine allgemeine bauaufsichtliche Zulassung bzw. eine europäische technische Zulassung (ETA) besitzen.

Der Markisenhersteller hat eine CE- Kennzeichnungspflicht nach DIN EN 13561 "Markisen - Leistungs- und Sicherheitsanforderungen".

Er darf seine Produkte nur dann in den Verkehr bringen, wenn die Norm erfüllt wird und somit durch seine Produkte Sicherheit und Gesundheit der Verwender oder Dritter nicht gefährdet werden. Ergibt die Risikoanalyse eines Produkts Restrisiken, die nach dem Stand der Technik nicht beseitigt werden können, muss er entsprechende Warnhinweise geben. Treten unerwartete Gefahren an dem Produkt auf, müssen die betroffenen Verwender gewarnt und die Fehler beseitigt werden.

Mit jeder Markise müssen Anleitungen geliefert werden, die alle Informationen über den sicheren Umgang beinhalten und dabei auch vorhersehbare Fehlanwendungen berücksichtigen!

2.1. Windwiderstandsklassen

Die Markisenhersteller müssen ihre Produkte auf die Windtauglichkeit testen und die zutreffende Windwiderstandsklasse deklarieren. In der DIN EN 13561 sind entsprechende Windwiderstandsklassen mit den zugeordneten Windstärken nach Beaufort definiert. Wenn keine Prüfung erfolgt, bzw. die Windwiderstandsklasse 1 nicht erreicht wird, muss die Markise mit der Windwiderstandsklasse 0 versehen werden.

In nachfolgender Tabelle 1 sind die Windwiderstandsklassen gem. DIN EN 13561 den bekannten Windstärken nach Beaufort zugeordnet. Siehe hierzu auch Punkt 3.3. Beaufort-Skala.

Tabelle 1

Windstärken nach Beaufort	< 4	4	5	6
Windwiderstandsklassen nach DIN EN13561	0	1	2	3
Windgeschwindigkeit V (km/h) Maximalwerte	< 28	28	38	49
Staudruck durch Wind q (N/m ²)	< 40	40	70	110

2.2. Versuche: Gelenkarmmarkisen im Windkanal

Um einen praxistgerechten Bezug der Windklassen zu den anzusetzenden Prüfdrücken bei statischen Prüfungen zu bekommen, wurden vom BKTex umfangreiche Windkanaluntersuchungen durchgeführt. Die Ergebnisse wurden in mehreren Publikationen (u.a. Prüfbericht, RTS-Magazin 8-9/2003, 9/2004) veröffentlicht. Der Aufbau des Windkanals und der entsprechenden Prüfeinrichtungen sind in Bild 1 schematisch dargestellt.

Bild 1: Aufbau Windkanalversuche

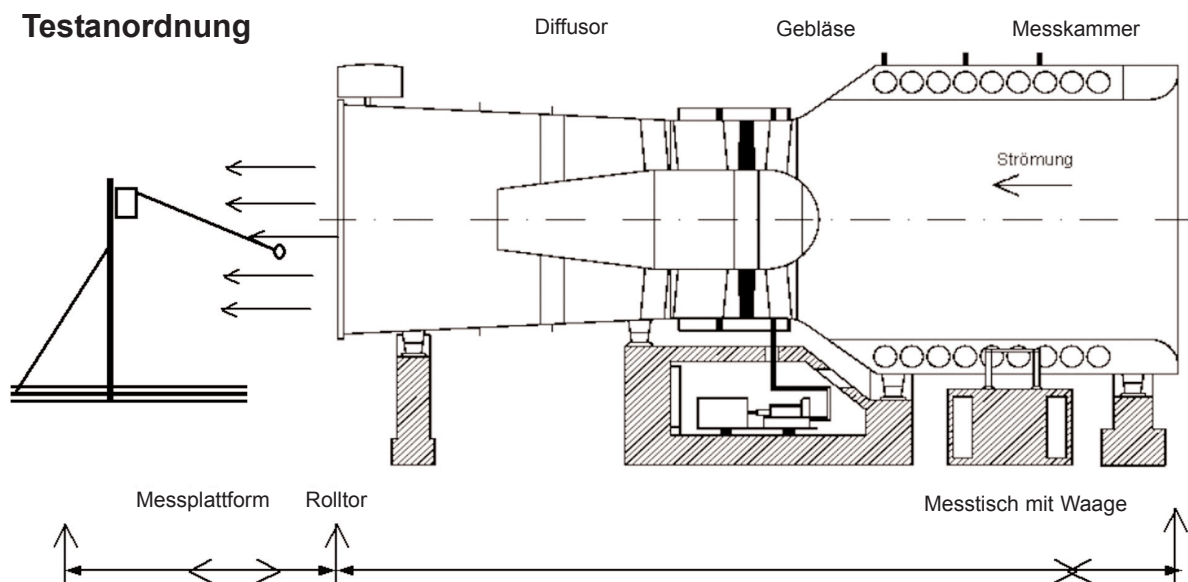


Bild 2: Beispielhaftes Verhalten einer Markise im Windkanal zur Energieabsorption

2.3. Alpha (α) - Wert

Der Koeffizient α ist vom Markisentyp und der Windbeaufschlagung abhängig. α wird im Rahmen der o. g. Norm genutzt, um den Zusammenhang zwischen dem Prüfdruck (p) und dem durch den Wind erzeugten Druck (q) zu berücksichtigen.

$$p = \alpha \times q \quad (1)$$

p Prüfdruck

α Koeffizient nach Gleichung (2) und

q Staudruck/ dynamischer Druck bei max. zugelassener Windgeschwindigkeit.

Nach Tabelle 1 unter Punkt 2.1. Windwiderstandsklassen ist der Staudruck folgendermaßen angegeben:

WK 1:	$q =$	40 N/m ²
WK 2:	$q =$	70 N/m ²
WK 3:	$q =$	110 N/m ²

Nach der europäischen Norm DIN EN 13561 "Markisen - Leistungs- und Sicherheitsanforderungen" ist der α -Wert wie folgt definiert:

$$\alpha = C_{pe} - C_{pi} \quad (2)$$

wobei C_{pe} den Druckkoeffizienten an der Markisenaußenfläche und
 C_{pi} den Druckkoeffizienten an der Markiseninnenfläche beschreibt.

2.4. α_{Last} - Wert bei der Auslegung der Befestigungsmittel

Die Lastseite beinhaltet ausschließlich die Krafteinwirkung in den Befestigungsuntergrund, die durch die Windlast und das Eigengewicht der Markise entsteht. Hierbei wird ein messtechnisch ermittelter α -Wert eingesetzt, da die Lastseite messtechnisch eindeutig ermittelt werden kann und ein Sicherheitsaufschlag schon auf der Widerstandsseite (durch Befestigungsmittel) erfolgt. Siehe auch Punkt 3.4. Berechnungsprogramm zur Ermittlung der Auszugskraft.

Folgende **α -Werte sind bei der Auslegung der Befestigungsmittel** für die Lastseite anzusetzen. Zur Unterscheidung zur DIN EN 13561 werden diese α -Werte als α_{Last} bezeichnet.

$$\alpha_{Last} = 0,4$$

für Markisen bis 3,5 m Ausfall und bis zu einer Gesamttuchfläche von 15,75 m².
(bei maximaler Windwiderstandsklasse 2)

$$\alpha_{Last} = 0,5$$

für Markisen > 3,5 m Ausfall oder Tuchfläche $\geq 15,75$ m².
(bei maximaler Windwiderstandsklasse 2)

$$\alpha_{Last} = 0,6$$

bei der Anwendung der Windwiderstandsklasse 3.

Auf der Widerstandsseite werden die auf der Lastseite eingeleiteten Kräfte im Wesentlichen durch die Befestigungsmittel und den Montageuntergrund aufgenommen.

2.5. α - Wert bei der statischen Prüfung von Markisen

Zur statischen Prüfung der Markisen wurde durch die Windkanalversuche ein α - Wert von **0,6** ermittelt und in der DIN EN 13561 berücksichtigt. Die Markisenhersteller müssen ihre Produkte mit Hilfe des Sicherheitsprüfdrucks auf die Windtauglichkeit testen und die zutreffende Windwiderstandsklasse deklarieren.

Tabelle 2: Nominaler- und Sicherheitsprüfdruck unter Berücksichtigung von $\alpha = 0,6$

Windwiderstandsklassen DIN EN13561	0	1	2	3
Staudruck durch Wind q (N/m ²)	< 40	40	70	110
Nominaler Prüfdruck p (N/m ²) = $\alpha \times q$	< 24	24	40	70
Sicherheitsprüfdruck $1,2 p$ (N/m ²)	< 29	29	48	84

2.6. Befestigungsuntergrund

Es wird zwischen druckfestem und nicht druckfestem Untergrund unterschieden. Der druckfeste Untergrund (z.B. Beton) kann Druckkräfte, die über die Konsolen eingeleitet werden, aufnehmen. Der nicht druckfeste Untergrund (Isolierputz, Klinker) kann dies nicht. Deshalb ist die Verwendung von Distanzelementen notwendig. Diese übernehmen die Krafteinleitung in das Mauerwerk bzw. in den Beton. Zudem spielen die unterschiedlichen Untergründe bei der Ermittlung der maximalen Lasten für die Befestigungsmittel eine entscheidende Rolle (siehe Berechnungsprogramm Punkt 3.4.).

3. Beratungspflichten und Verkaufsgrundlagen

3.1. Pflichten des Verkäufers

Die Anforderungen an den Sonnenschutz werden durch den Käufer dargestellt und müssen vom Verkäufer anhand der örtlichen Gegebenheiten auf ihre Machbarkeit überprüft werden. Die Anforderungen des Käufers an die technische Ausführung und das Design der Markise (wie z.B. offene Halbkassette, Vollkassette) muss der Verkäufer mit dem Käufer anhand der technischen Grenzen seines Angebotes abstimmen!

In den technischen Unterlagen und der CE- Konformitätsbescheinigung sind die wesentlichen Nutzungs- und Sicherheitsanforderungen dokumentiert. Die Anforderungen an den Windwiderstand nach DIN EN 13561 "Markisen-Leistungs- und Sicherheitsanforderungen" ist durch die Windwiderstandsklassen festgelegt (siehe oben).

Bei nicht erfüllbaren Anforderungen des Käufers muss der Verkäufer auf die Vorgaben der Norm und des Geräte- und Produktsicherheitsgesetzes (GPSG) hinweisen (Beispiele: Nutzung bei Regen, Wind, Frost, Schnee, Nutzungssicherheit, Quetsch- und Scherstellen, Neigungseinstellung bei Regen).

Die Aufklärung des Käufers zielt zum einen auf die Sicherheit der Nutzer und zum anderen und nicht zuletzt auf seine nachhaltige Zufriedenheit über seine Kaufentscheidung. In diesem Zusammenhang ist auch eine Information zu eventuellen Wartungsarbeiten notwendig und das Angebot eines Wartungsvertrages hilfreich.

3.2. Windwiderstandsklassen

Nach DIN EN 13561 werden Gelenkarmmarkisen in Windwiderstandsklassen eingeteilt (siehe hierzu auch Punkt 2.1. Windwiderstandsklassen und Punkt 3.3. Beaufort- Skala).

Tabelle 3: Windhöchstgeschwindigkeiten

Windwiderstands- klassen	0	1	2	3
Beaufort-Skala	<4	4	5	6
Windgeschwindigkeit (Höchstwerte) km/h	<28	28	38	49
Windgeschwindigkeit (Höchstwerte) m/s	<7,8	7,8	10,6	13,6

Quelle: DIN EN 13561 Markisen

Anmerkung: Die Klasse 0 entspricht entweder einer nicht geforderten oder nicht gemessenen Leistung oder einem Produkt, das die Anforderungen der Klasse 1 nicht erfüllt.

Wichtiger Hinweis: Da bei der Klasse 0 vom Hersteller nicht angegeben werden muss, ob die Markise einer nicht geforderten oder einer nicht gemessenen Leistung entspricht oder ob sie die Klasse 1 nicht erfüllt, ist bei der Beratung darauf hinzuweisen, dass eine Markise, die nur die Windwiderstandsklasse 0 erfüllt, aus Sicherheitsgründen bei Wind nicht benutzt werden darf.

3.3. Beaufort - Skala

Die Beaufort-Skala wurde 1806 von dem englischen Admiral Sir Francis Beaufort (1774 - 1857) erarbeitet. Mit ihrer Hilfe kann anhand der Auswirkungen des Windes die Windstärke geschätzt werden. Sie reicht von Stärke 0 (Windstille) bis Stärke 12 (Orkan).

Tabelle 4

Beaufort-Grad	Bezeichnung	Mittlere Windgeschwindigkeit in 10 m Höhe über freiem Gelände		Beispiele für die Auswirkungen des Windes im Binnenland
		m/s	km/h	
0	Windstille	0 – 0,2	< 1	Rauch steigt senkrecht auf
1	leiser Zug	0,3 – 1,4	1 – 5	Windrichtung angezeigt durch den Zug des Rauches
2	leichte Brise	1,5 – 3,4	6 – 12	Wind im Gesicht spürbar, Blätter und Windfahnen bewegen sich
3	schwache Brise schwacher Wind	3,5 – 5,4	13 – 19	Wind bewegt dünne Zweige und streckt Wimpel
4	mäßige Brise mäßiger Wind	5,5 – 7,4	20 – 27	Wind bewegt Zweige und dünnere Äste, hebt Staub und loses Papier
5	frische Brise frischer Wind	7,5 – 10,4	28 – 37	kleine Laubbäume beginnen zu schwanken, Schaumkronen bilden sich auf Seen
6	starker Wind	10,5 – 13,4	38 – 48	starke Äste schwanken, Regenschirme sind nur schwer zu halten, Telegrafenerleitungen pfeifen im Wind
7	steifer Wind	13,5 – 17,4	49 – 62	fühlbare Hemmungen beim Gehen gegen den Wind, ganze Bäume bewegen sich
8	stürmischer Wind	17,5 – 20,4	63 – 73	Zweige brechen von Bäumen, erschwert erheblich das Gehen im Freien
9	Sturm	20,5 – 24,4	74 – 87	Äste brechen von Bäumen, kleinere Schäden an Häusern (Dachziegel oder Rauchhauben abgehoben)
10	schwerer Sturm	24,5 – 28,4	88 – 102	Wind bricht Bäume, größere Schäden an Häusern
11	orkanartiger Sturm	28,5 – 32,4	103 – 117	Wind entwurzelt Bäume, verbreitet Sturmschäden
12	Orkan	ab 32,5	ab 118	schwere Verwüstungen

Quelle: Deutscher Wetterdienst (DWD) - Offenbach

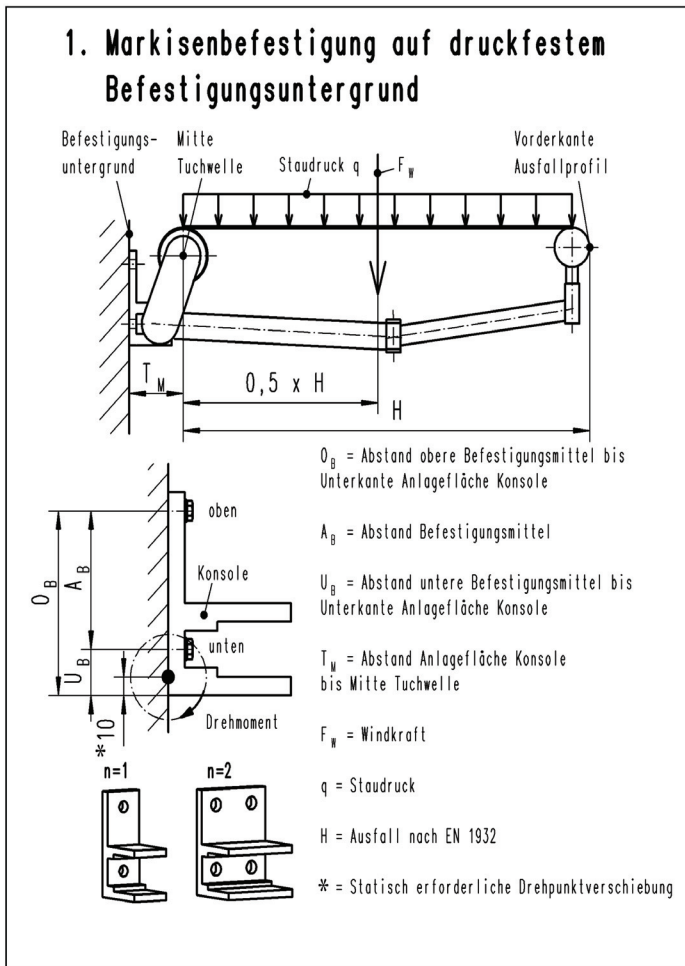
3.4 Berechnungsprogramm zur Ermittlung der Auszugskraft

Die Grundlagen des Berechnungsprogramms für die Befestigung von Gelenkarmmarkisen wurden im Arbeitskreis "Windkanal" des BKTex erarbeitet. Bei der Anwendung des Programms durch dem Verband angeschlossene Hersteller sind produktspezifische Anpassungen notwendig.

Zur Ermittlung der auftretenden Belastung je Befestigungsmittel sind folgende Angaben erforderlich:

- Markisentyp
- Markisenbreite
- Markisenausfall
- Befestigungsart (z.B. auf druckfestem oder nicht druckfestem Untergrund)
- Angabe der armnahen Befestigungskonsolen
- Befestigungsmittel (Schraubenanzahl) je Konsole
- Gewünschte Windklasse

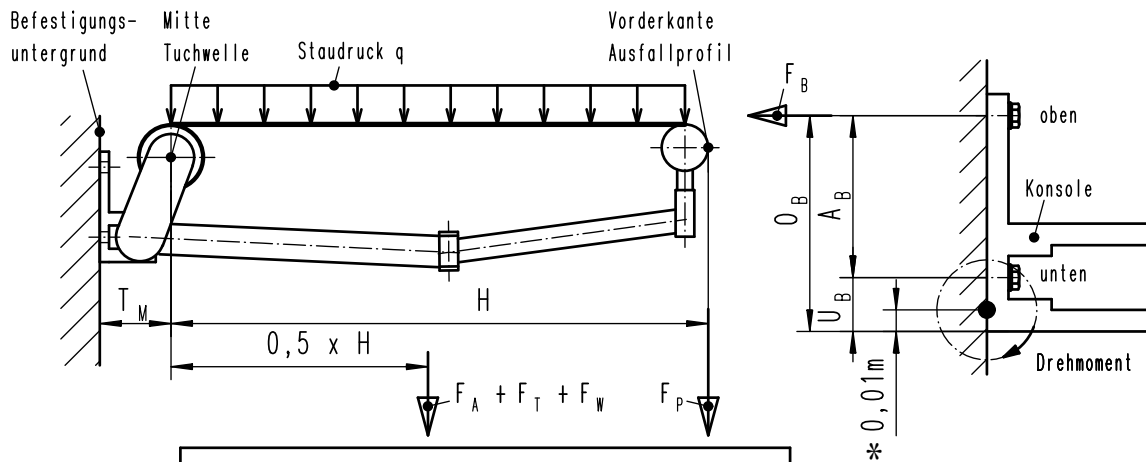
Beispielmaske: Auszugskraftberechnung für Befestigungsmittel von Gelenkarmmarkisen mit 2 Gelenkarmen



Markise: Beispielmartise 8			
Markisenbreite	L_M	=	3.500Mm
Ausfall (Bestellmaß)	A	=	2.000Mm
Ausfall (nach EN 1932)	H	=	1.903Mm
Tuchabzugsmaß	T_A	=	157Mm
Abstand	T_M	=	97Mm
Abstand	U_B	=	101Mm
Abstand	A_B	=	80Mm
Abstand	O_B	=	181Mm
Abstand	W_K	=	0Mm
Gewicht Ausfallprofil	G_A	=	1,7kg/lfm
Gewicht Tuch	G_T	=	0,3kg/m ²
Gewicht Gelenkarm	G_G	=	4,7kg/St
Staudruck	q	=	70N/m ²
α	alpha	=	0,4
Drehmoment Markise	M_{Ges}	=	420Nm
Drehmoment pro Gelenkarm	M	=	210Nm
Anzahl der armnahen Konsolen pro Gelenkarm	K^*	=	2Stück
Anzahl der oberen Befestigungsmittel pro Konsole	n	=	1Stück
Auszugskraft pro oberem Befestigungsmittel	FB	=	614N

3.5. Berechnung

1. Markisenbefestigung auf druckfestem Befestigungsuntergrund



Windkraft F_W nach DIN EN13561 [N]

$$F_W = \alpha \times q \times B_T \times H$$

Drehmoment Markise M_{ges} [Nm]

$$M_{ges} = (H + T_M) \times F_P + (0,5 \times H + T_M) \times (F_A + F_T + F_W)$$

Drehmoment pro Gelenkarm M [Nm]

$$M = M_{ges} / 2 \text{ Arme}$$

Auszugskraft pro oberes Befestigungsmittel F_B [N]

$$F_B = M / (O_B - 0,01m^*) / n / K$$

- * = Statisch erforderliche Drehpunktverschiebung
- F_A = Gewichtskraft Gelenkarme [N]
- F_P = Gewichtskraft Ausfallprofil [N]
- F_T = Gewichtskraft Markisentuch [N]
- F_W = Windkraft [N]

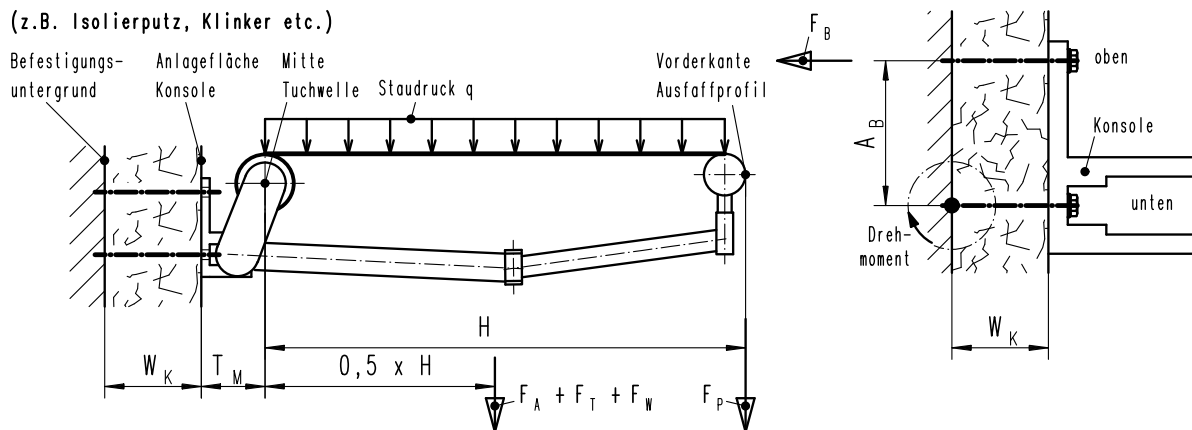
- B_T = Tuchbreite [m]
- H = Ausfall nach EN1932 [m]
- O_B = Abstand obere Befestigungsmittel bis Unterkante Anlagefläche Konsole [m]
- T_M = Hintere Kante Konsole bis Mitte Tuchwelle [m]

- K = Anzahl der armenahen Konsolen pro Gelenkarm
- n = Anzahl der oberen Befestigungsmittel pro Konsole

- q = Staudruck (Schwellwert des Windprüfdruckes entsprechend der angestrebten Widerstandsklasse) [N/m²]
- α = Koeffizient in Anlehnung an DIN EN13561

2. Markisenbefestigung auf nicht druckfestem Befestigungsuntergrund

(z.B. Isolierputz, Klinker etc.)



Windkraft F_W nach DIN EN13561 [N]

$$F_W = \alpha \times q \times B_T \times H$$

Drehmoment Markise M_{ges} [Nm]

$$M_{ges} = (H + T_M + W_K) \times F_P + (0,5 \times H + T_M + W_K) \times (F_A + F_T + F_W)$$

Drehmoment pro Gelenkarm M [Nm]

$$M = M_{ges} / 2 \text{ Arme}$$

Auszugskraft pro oberes Befestigungsmittel F_B [N]

$$F_B = M / A_B / n / K$$

F_A = Gewichtskraft Gelenkarme [N]

F_P = Gewichtskraft Ausfallprofil [N]

F_T = Gewichtskraft Markisentuch [N]

F_W = Windkraft [N]

A_B = Befestigungsmittel [cm]

B_T = Tuchbreite [cm]

H = Ausfall nach EN1932 [cm]

T_M = Hintere Kante Konsole bis Mitte Tuchwelle [cm]

W_K = Abstand Befestigungsuntergrund bis Anlagefläche Konsole [cm]

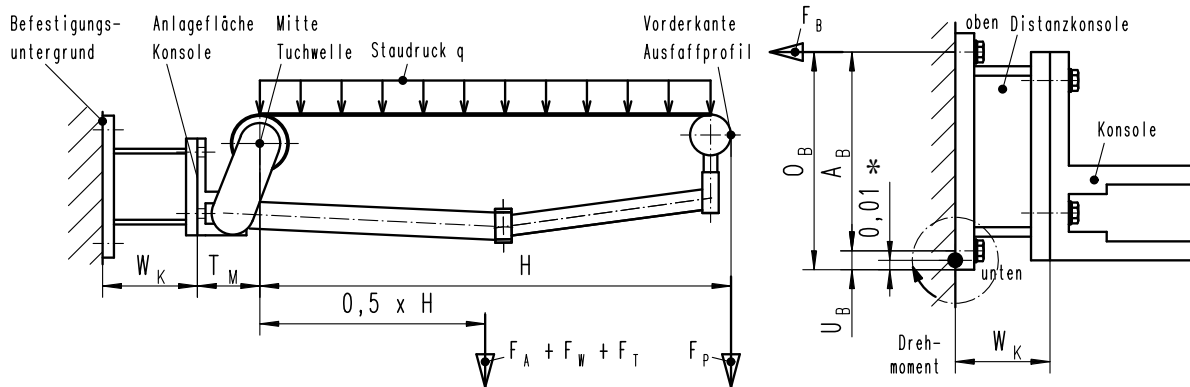
K = Anzahl der armenahen Konsolen pro Gelenkarm

n = Anzahl der oberen Befestigungsmittel pro Konsole

q = Staudruck (Schwellwert des Windprüfdruckes entsprechend der angestrebten Widerstandsklasse) [N/m²]

Hinweis: Sonstige erforderliche Berechnungsnachweise (z. B. Biegenachweis) müssen beim jeweiligen Hersteller der Befestigungsmittel angefordert werden!

3. Distanzhalter für Gelenkarmmarkise mit 2 Gelenkarmen



Windkraft F_W nach DIN EN13561 [N]

$$F_W = \alpha \times q \times B_T \times H$$

Drehmoment Markise M_{ges} [Nm]

$$M_{ges} = (H + T_M + W_K) \times F_P + (0,5 \times H + T_M + W_K) \times (F_A + F_W + F_T)$$

Drehmoment pro Gelenkarm M [Nm]

$$M = M_{ges} / 2 \text{ Arme}$$

Auszugskraft pro oberes Befestigungsmittel F_B [N]

$$F_B = M / (O_B - 0,01^*) / n / K$$

* = Statisch erforderliche Drehpunktverschiebung [m]

- F_A = Gewichtskraft Gelenkarme [N]
- F_P = Gewichtskraft Ausfallprofil [N]
- F_T = Gewichtskraft Markisentuch [N]
- F_W = Windkraft [N]

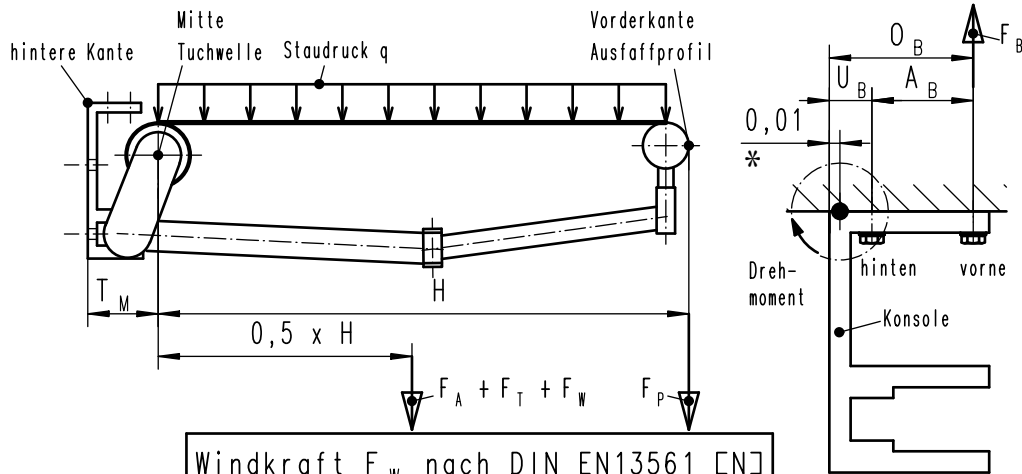
- B_T = Tuchbreite [m]
- O_B = Abstand obere Befestigungsmittel bis Unterkante Distanzkonsole [m]
- H = Ausfall nach EN1932 [m]
- T_M = Hintere Kante Konsole bis Mitte Tuchwelle [m]
- W_K = Abstand Befestigungsuntergrund bis Anlagefläche Konsole [m]

- K = Anzahl der armenahen Konsolen pro Gelenkarm
- n = Anzahl der oberen Befestigungsmittel pro Konsole

q = Staudruck (Schwellwert des Windprüfdruckes entsprechend der angestrebten Widerstandsklasse) [N/m²]

α = Koeffizient in Anlehnung an DIN EN13561

4. Markisenbefestigung mit Deckenhalter



Windkraft F_W nach DIN EN13561 [N]

$$F_W = \alpha \times q \times B_T \times H$$

Drehmoment Markise M_{ges} [Nm]

$$M_{ges} = (H + T_M) \times F_P + (0,5xH + T_M) \times (F_A + F_T + F_W)$$

Drehmoment pro Gelenkarm M [Nm]

$$M = M_{ges} / 2 \text{ Arme}$$

Auszugskraft pro oberes Befestigungsmittel F_B [N]

$$F_B = M / (O_B - 0,01^*) / n / K + F_G / (2 \times K \times n)$$

* = Statisch erforderliche Drehpunktverschiebung [m]

F_A = Gewichtskraft Gelenkarme [N]

F_P = Gewichtskraft Ausfallprofil [N]

F_T = Gewichtskraft Markisentuch [N]

F_W = Windkraft [N]

F_G = Gewichtskraft Gehäuse [N]

B_T = Tuchbreite [m]

H = Ausfall nach EN1932 [m]

O_B = Abstand vordere Befestigungsmittel bis hintere Kante Konsole [m]

T_M = Hintere Kante Konsole bis Mitte Tuchwelle [m]

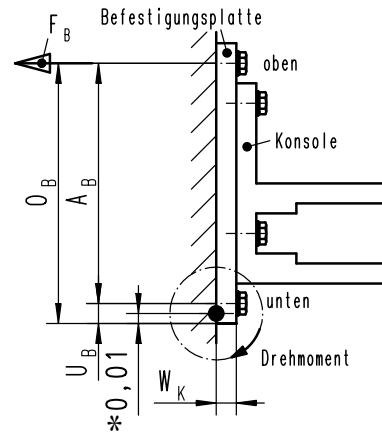
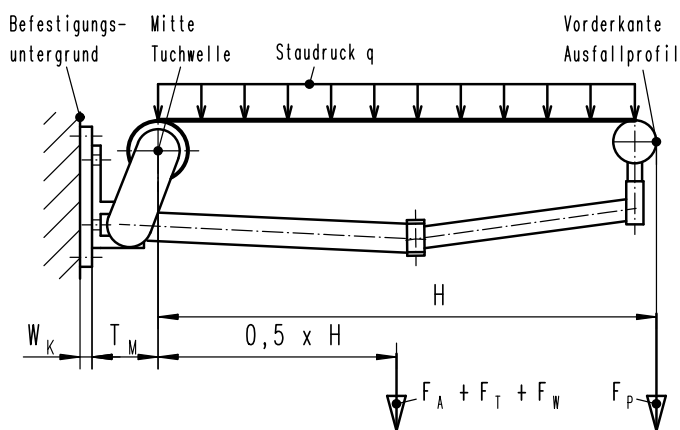
K = Anzahl der armnahen Konsolen pro Gelenkarm

n = Anzahl der vorderen Befestigungsmittel pro Konsole

q = Staudruck (Schwellwert des Windprüfdruckes entsprechend der angestrebten Widerstandsklasse) [N/m²]

α = Koeffizient in Anlehnung an DIN EN13561

5. Markisenbefestigung mit Befestigungsplatten



Windkraft F_W nach DIN EN13561 [N]

$$F_W = \alpha \times q \times B_T \times H$$

Drehmoment Markise M_{ges} [Nm]

$$M_{ges} = (H + T_M + W_K) \times F_P + (0,5xH + T_M + W_K) \times (F_A + F_T + F_W)$$

Drehmoment pro Gelenkarm M [Nm]

$$M = M_{ges} / 2 \text{ Arme}$$

Auszugskraft pro oberes Befestigungsmittel F_B [N]

$$F_B = M / (O_B - 0,01m) / n / K$$

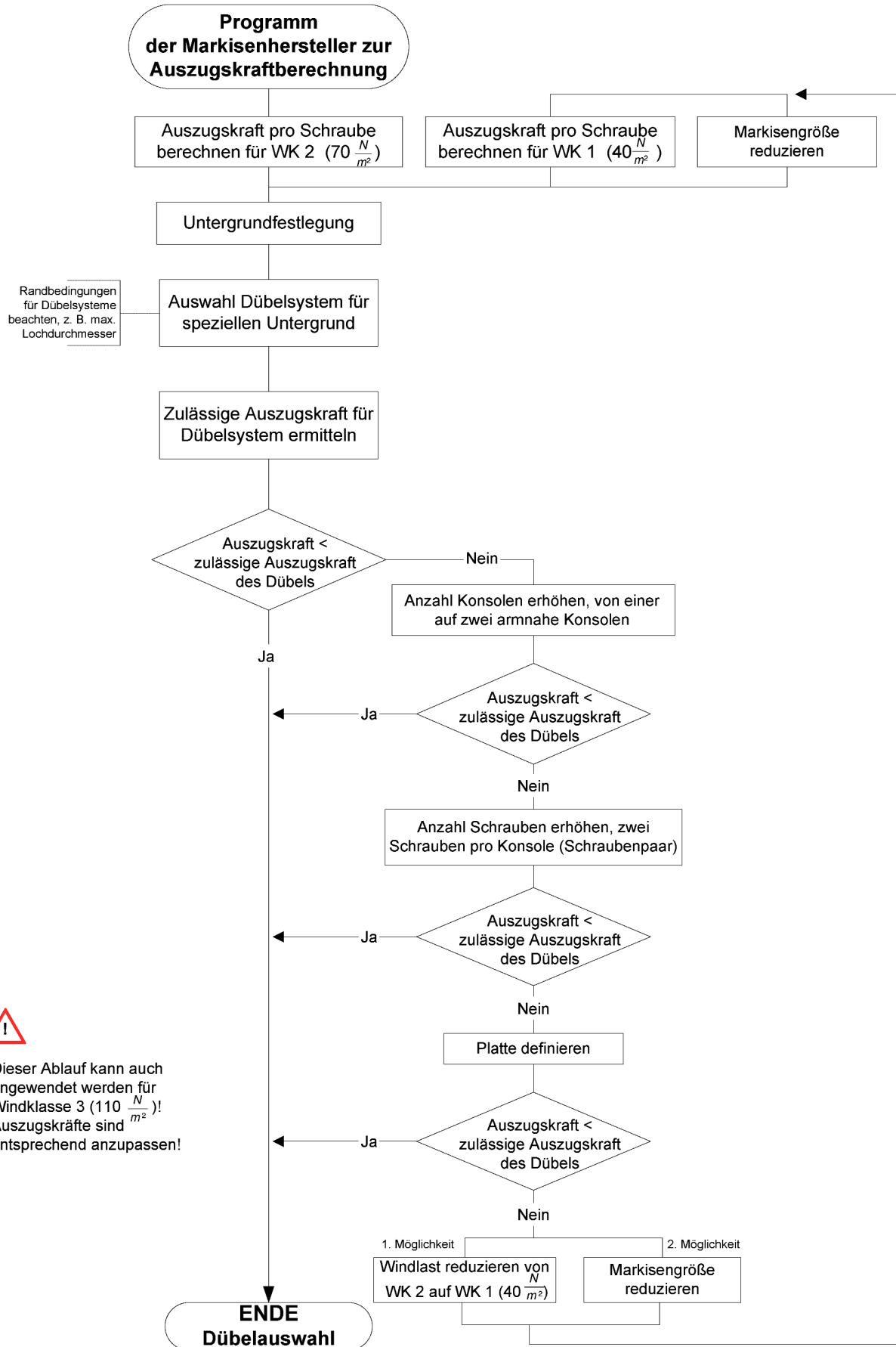
- * = Statisch erforderliche Drehpunktverschiebung [m]
- F_A = Gewichtskraft Gelenkarme [N]
- F_P = Gewichtskraft Ausfallprofil [N]
- F_T = Gewichtskraft Markisentuch [N]
- F_W = Windkraft [N]

- B_T = Tuchbreite [m]
- O_B = Abstand obere Befestigungsmittel bis Unterkante Anlagefläche Befestigungsplatte [m]
- H = Ausfall nach EN1932 [m]
- T_M = Hintere Kante Konsole bis Mitte Tuchwelle [m]
- W_K = Abstand Befestigungsuntergrund bis Anlagefläche Befestigungsplatte [m]

- K = Anzahl der armen Konsolen pro Gelenkarm
- n = Anzahl der oberen Befestigungsmittel pro Konsole

- q = Staudruck (Schwellwert des Windprüddruckes entsprechend der angestrebten Widerstandsklasse) [N/m²]
- α = Koeffizient in Anlehnung an DIN EN13561

3.6. Programmablauf zur Auswahl der Befestigungsmittel



Dieser Ablauf kann auch angewendet werden für Windklasse 3 (110 $\frac{N}{m^2}$)! Auszugskräfte sind entsprechend anzupassen!

Anmerkung: WK = Windwiderstandsklasse

3.7. Auswahl der Konsolen und Befestigungsmittel

Damit der Verkäufer ein qualifiziertes Angebot für die fachgerechte Montage der Markise und die Auswahl der erforderlichen Konsolen und Befestigungsmittel erstellen kann, muss er die baulichen Gegebenheiten hinterfragen und gegebenenfalls eine Ortsbesichtigung vornehmen. Bei Unklarheiten sind, wenn möglich, Bauunterlagen einzusehen. Es ist zu beurteilen, ob der Befestigungsuntergrund die erforderliche Festigkeit besitzt, um die davon abhängige Befestigungsart (z.B. Stehbolzenmontage, Distanzkonsolen oder Montageplatten) und Konsolenanzahl festlegen zu können. Nach Klärung der Beschaffenheit des Befestigungsuntergrundes und der Montageart sind die maximalen Lasten je Befestigungselement auf der Widerstandsseite zu ermitteln. Bei nicht eindeutiger Bestimmbarkeit des Befestigungsuntergrundes wird eine örtliche Prüfung (z. B. durch Probebohrungen) ggf. durch Hinzuziehen eines Statikers bzw. Bausachverständigen empfohlen.

3.8. Dübel für Mauerwerk und Beton

Die Verankerung muss mit Dübeln erfolgen, die eine allgemeine bauaufsichtliche oder europäische technische Zulassung (ETA) besitzen. Die Anwendungsvorschriften der Zulassungen sowie die Montageanleitung des Dübelherstellers sind zu beachten.

In folgenden Punkten kann bei der Verankerung von Gelenkarmmarkisen von den Bestimmungen der Zulassung der Dübel abgewichen werden:

3.8.1 Werkstoff

In der Regel werden für Anwendungen im Außenbereich Dübel aus nicht rostendem Stahl in den Zulassungen gefordert.

Bei hinterlüfteten Fassaden sowie in Industrielatmosphäre und Meeresnähe muss die Verankerung der Gelenkarmmarkisen grundsätzlich aus nicht rostendem Stahl bestehen.

In Sonderfällen können andere Werkstoffe (z. B. feuerverzinkt oder galvanisch verzinkt) eingesetzt werden. Die folgenden Kriterien müssen dabei eingehalten werden:

- Gelenkarmmarkise im Wohnungsbau bis 8,00 Meter Anbringungshöhe über Gelände.
- Die Verankerung wird durch eine Schutzabdeckung, z. B. Regendach oder Dachvorsprung, gegen Nässe geschützt.
- Zugänglichkeit zur Verankerung ist gewährleistet.
- Während der regelmäßigen Wartung der Markise muss die Verankerung auf Sitz und Korrosion kontrolliert werden.

3.8.2. Lochspiel in der Ankerplatte

Das Durchgangsloch in den Konsolen darf abweichend von dem Zulassungsbescheid der Dübel größer sein, wenn das Durchziehen des Dübelkopfes bzw. der 6-Kant Mutter durch geeignete Maßnahmen / Nachweise ausgeschlossen wird (z.B. durch eine zusätzliche größere Unterlegscheibe nach DIN 9021).

3.8.3 Maximallasten für Mauerwerk

Von den zulässigen Lasten der DIBt-/ ETA-Zulassungen kann, wie nachfolgend dargestellt, abgewichen werden. Die Maximallasten gemäß Tabelle 1 gelten für zentrischen Zug ausgesuchter Injektionsanker im Mauerwerk.

Bei Injektionsankern dürfen auch - zum Teil abweichend von dem Zulassungsbescheid der nachfolgenden Dübeltypen - die unter 3.8.4 aufgeführten Komponenten mit den dazugehörigen Setztiefen, Lasten und Bauteilabmessungen verwendet werden.

Tabelle 5: Maximallasten für zentrischen Zug und Bauteilabmessungen der unter 3.8.4 genannten Injektionsanker im Mauerwerk 1) M10, M12 und M16 bei mind.130 mm Verankerungstiefe, einschließlich einer Putzschicht von max. 20 mm

Einzeldübel:							
	Mauerziegel ≥Mz 12	Kalksand- Vollstein ≥KS 12	Hochloch- ziegel ≥HLz 12 (gebohrt im Drehgang)	Kalksand- Lochstein ≥KSL 12 (gebohrt im Drehgang)	Hohlblockstein aus Leichtbeton Hbl 2 / Hbl 4 (gebohrt im Drehgang)	Porenbeton ≥PB2	
max. Last ^{4) 5)} (kN)	2,0	2,0	1,2	1,0	0,6 / 1,0	1,3 ²⁾ / 0,6 ³⁾	
Bauteildicke ≥ (cm)	24	24	24	24	24	17,5	
Randabstand ≥ (cm)	25,0	25,0	20,0	20,0	20,0	20,0	
Achsabstand ≥ ⁴⁾ (cm)	15,0	15,0	15,0	15,0	20,0	25,0	
Kleinst möglicher Achsabstand mit zugehöriger reduzierter Last:							
	Mauerziegel ≥Mz 12	Kalksand- Vollstein ≥KS 12	Hochloch- ziegel ≥HLz 12 (gebohrt im Drehgang)	Kalksand- Lochstein ≥KSL 12 (gebohrt im Drehgang)	Hohlblockstein aus Leichtbeton Hbl 2 / Hbl 4 (gebohrt im Drehgang)	Porenbeton ≥PB2	
mind. Achsabstand ⁴⁾ innerhalb des Dübelpaares (cm)	5,0	5,0	5,0	5,0	10,0	10,0	
min. Achsabstand zwischen den inneren Dübeln benachbarter Konsolen (cm)	25,0	25,0	25,0	25,0	25,0	25,0	
Zugehörige red. Last / Einzeldübel ^{4) 5)} (kN)	1,25	1,25	0,9	0,75	0,4 / 0,6	0,8 ²⁾ / 0,6 ³⁾	

Beim Nachweis der max. zulässigen Lasten pro Dübel wurde die ganze Konsole berücksichtigt. Der Lastangriff wurde am/an den oberen (vorderen) Dübel bzw. Dübeln gelegt. Es wird davon ausgegangen, dass bei Wandkonsolen nur die oberen und bei Deckenkonsolen nur die vorderen Dübel belastet werden. Bei der Berechnung der Wandkonsole sind zwei Ränder - einer oben, einer unten - zu berücksichtigen. Bei Deckenkonsolen ist nur der vordere Rand zu berücksichtigen.

- 1) Der Verankerungsgrund muss aus Mauerwerk nach DIN 1053 aus folgenden Baustoffen u. Mindestfestigkeitsklassen bestehen: Vollziegel ≥ Mz DIN 105, Kalksandvollsteine ≥ KS 12 DIN 106, Hochlochziegel ≥ HLz 12 DIN 105, Kalksandlochsteine ≥ KSL 12 DIN 106, Hohlblocksteine aus Leichtbeton ≥ Hbl2 DIN 18151, Porenbetonsteine / Porenbetonblocksteine ≥ Festigkeitsklasse 2 DIN 4165
- 2) gilt für konisch erstelltes Bohrloch
- 3) gilt für zylindrisches Bohrloch
- 4) Lasten für Zwischenwerte der Achsabstände können gemäß Zulassungsbescheid interpoliert werden.
- 5) dürfen nur angesetzt werden, wenn eine ausreichende Auflast auf das Mauerwerk, in dem der Dübel verankert wird, vorhanden ist. Sind mehrere Dübel in einem Stein verankert, ist die Gesamtlast auf 2,5kN / Stein (1,7kN in Hbl) zu begrenzen. Damit soll verhindert werden, dass einzelne Steine aus dem Mauerwerksverband herausgezogen werden. Von einer ausreichenden Auflast kann ausgegangen werden, wenn sich über der Markisenbefestigung mindestens ein Geschoss, eine Stahlbetondecke, ein Stahlbetonringanker o. ä. befindet. Bei anderen Verankerungen (z.B. Verankerungen in Attika-Aufkantungen oder Brüstungen) sind die maximalen Lasten pro Stein gemäß Zulassung, Tabelle: "Maximale Lasten, die durch einen Einzeldübel oder eine Dübelgruppe in einen einzelnen Stein eingeleitet werden dürfen", zu verwenden.

3.8.4 Injektionsanker für Mauerwerk

Produktübersicht Injektionsanker fischer und Upat

fischer Injektionssystem FIS V (Z-21.3-1824)

bestehend aus:

- fischer Gewindestange **M10**, **M12** oder **M16** (in erforderlicher Länge)
- Injektionsmörtel FIS V, FIS VS, FIS VW
- Kunststoffsiebhülsen (nur bei Lochbaustoffen) FIS H 16 x 130 K, FIS H 20 x 130 K

Bohr Ø / tiefe, Füllmengen:

M10

ohne Siebhülse: 12mm / 135mm, 10ml = 5 Skalenteile
mit Siebhülse: 16mm / 135mm, 30ml = 15 Skalenteile

M12

ohne Siebhülse: 14mm / 135mm, 12ml = 6 Skalenteile
mit Siebhülse: 20mm / 135mm, 50ml = 25 Skalenteile

M16

ohne Siebhülse: 18mm / 135mm, 16ml = 8 Skalenteile
mit Siebhülse: 20mm / 135mm, 50ml = 25 Skalenteile

Für Porenbeton: Verankerungstiefe 95mm ohne Putzüberbrückung, Konusbohrer PBB und Zentrierhülse PBZ verwenden.

Upat Injektionssystem UPM 44 (Z-21.3-1823)

bestehend aus:

- fischer Gewindestange **M10**, **M12** oder **M16** (in erforderlicher Länge)
- Injektionsmörtel UPM 44
- Kunststoffsiebhülse (nur bei Lochbaustoffen)
- FIS H 16 x 130 K, FIS H 20 x 130 K

Bohr Ø / tiefe, Füllmengen:

M10

ohne Siebhülse: 12mm / 135mm, 10ml = 5 Skalenteile
mit Siebhülse: 16mm / 135mm, 30ml = 15 Skalenteile

M12

ohne Siebhülse: 14mm / 135mm, 12ml = 6 Skalenteile
mit Siebhülse: 20mm / 135mm, 50ml = 25 Skalenteile

M16

ohne Siebhülse: 18mm / 135 mm, 16ml = 8 Skalenteile

Für Porenbeton: Verankerungstiefe 95mm ohne Putzüberbrückung, Konusbohrer PBB und Zentrierhülse PBZ verwenden.

Produktübersicht Injektionsanker Hilti

Hilti Injektionssystem HIT-HY 50 (Z-21.3-399 und Z-21.3-1736)

bestehend aus:

Gewindestange HAS **M10** oder **M12** (in erforderlicher Länge)
Injektionsmörtel HIT-HY 50
Siebhülse HIT-S 16 x 150 K (nur bei Lochbaustoffen)
Bohr Ø / tiefe, Füllmengen:

M10

ohne Siebhülse: 12 mm / 155mm (12ml 2 Hübe)
mit Siebhülse: 16mm / 155mm (60ml 8 Hübe)

M12

ohne Siebhülse: 14 mm / 155mm (13ml 2 Hübe)
mit Siebhülse: 16mm / 155mm (60ml 8 Hübe)

Hilti Injektionssystem HIT-HY 70 (Z-21.3-1830)

bestehend aus:

Gewindestange HAS / HIT-AC / HIT-V **M10** oder **M12** (in erforderlicher Länge)
Injektionsmörtel HIT-HY 70
2x Siebhülse HIT-SC (nur bei Lochbaustoffen)
Bohr Ø / tiefe, Füllmengen:

M10

ohne Siebhülse: 12 mm / 155mm (12ml 2 Hübe)
mit Siebhülse: 16mm / 195mm (80ml 10 Hübe)

M12

ohne Siebhülse: 14 mm / 155mm (13ml 2 Hübe)
mit Siebhülse: 16mm / 195mm (80ml 10 Hübe)

Produktübersicht Injektionsanker Würth

Würth Injektionssystem WIT (Z.21.3-1771)

bestehend aus:

Gewindestangen WIT-VI-A/S bzw. WIT-VI-AA/A4 **M10**, **M12** und **M 16** bzw. WIT-AS bzw. WIT-AS A4 **M10** und **M12** (in erforderlicher Länge)

Injektionsmörtel WIT-VM 200

Siebhülse Meterware Metall Art. Nr. 0903 44 168 (M10) und 0903 44 208 (M10 und M12) (nur bei Lochbaustoffen)

Bohr Ø / tiefe, Füllmengen:

M10

ohne Siebhülse: 12 mm / 155 mm (ca. 6mm auf Kartuschenskalierung auspressen)
mit Siebhülse = 16 mm / 155 mm (ca. 22mm auf Kartuschenskalierung auspressen)

M12

ohne Siebhülse: 14 mm / 155 mm (ca. 8mm auf Kartuschenskalierung auspressen)
mit Siebhülse = 20 mm / 155 mm (ca. 22mm auf Kartuschenskalierung auspressen)

M16

ohne Siebhülse: 18 mm / 155 mm (ca. 12mm auf Kartuschenskalierung auspressen)

Für Porenbeton: Verankerungstiefe 93mm ohne Putzüberbrückung, Bohrlochtiefe 100 mm, Zylindrisches Bohrloch Ø 18 mm, Siebhülse WIT-SH 18/95 verwenden.

3.8.5 Maximallasten für gerissenen Beton

Es gelten die Lasten der Zulassungsbescheide. Ersatzweise können die aus den Zulassungen errechneten Maximallasten gemäß nachfolgender Tabelle 6 verwendet werden.

Tabelle 6: Zulässige zentrische Zuglast pro Dübel bei Einzeldübeln oder Dübelpaaren in C20/25 (B25) ohne Randeinfluss, d. h. Randabstand $c > 1,5 \times$ effektive Verankerungstiefe, Teilsicherheitsbeiwert der Einwirkung mit 1,4 berücksichtigt. Alle weiteren Bedingungen der jeweiligen Zulassung sind einzuhalten.

	fischer FAZ II M10	fischer FAZ II M12	fischer FAZ M10 A4	fischer FAZ M12 A4	Hilti HST / HST-R M10	Hilti HST / HST-R M12	Würth FAZ/S M10	Würth FAZ/S M12	Würth FAZ/A4 M10	Würth FAZ/A4 M12
Erforderlicher Randabstand (mm)	90	105	90	105	90	105	90	100	90	100
Minimaler Achsabstand bei Dübelpaaren (mm)	40	45	55	65	55	60	45	60	50	60
Erforderliche Mindestbauteildicke (mm)	120	140	120	140	120	140	120	130	120	130
Zul. zentrische Zuglast (kN)	4,28	6,09	4,28	5,71	4,28	5,71	4,28	5,71	4,28	5,71

Beim Nachweis der max. zulässigen Lasten pro Dübel wurde die ganze Konsole berücksichtigt. Der Lastangriff wurde am/an den oberen (vorderen) Dübel bzw. Dübeln gelegt. Es wird davon ausgegangen, dass bei Wandkonsolen nur die oberen und bei Deckenkonsolen nur die vorderen Dübel belastet werden. Bei der Berechnung der Wandkonsole sind zwei Ränder - einer oben, einer unten - zu berücksichtigen. Bei Deckenkonsolen ist nur der vordere Rand zu berücksichtigen.

3.9 Befestigung auf Holz

Es ist gängige Praxis, Markisen auf Holz zu befestigen. Der nachfolgende Abschnitt soll dies näher beschreiben und auf wichtige Gegebenheiten hinweisen.

Bei der Befestigung ist folgendes maßgeblich zu berücksichtigen:

- die Befestigungspunkte
- das aus der Windlast und dem Eigengewicht resultierende Drehmoment

Unter der Voraussetzung, dass bei der Dachkonstruktion die Lasten u. a. durch Wind, Schnee und Eigengewicht der Dachkonstruktion incl. der Sicherheitsbeiwerte berücksichtigt wurden, sind nachfolgend noch weitere Randbedingungen, die ebenfalls zu berücksichtigen sind, aufgeführt:

- Die Grundkonstruktion nimmt nicht nur die eingeleiteten Lasten sicher auf, sondern leitet diese auch weiter. Örtliche Gegebenheiten sind zu berücksichtigen.
- Die Lasten, die über die Markise eingeleitet werden, sind in der Regel geringer als die Höhe der Lasten der Auslegung für Schnee- und Windlast des Daches.
- Bei Dachsparrenmontagen sind die genutzten Dachsparren nicht unterbrochen (wie z. B. beim Einsatz von Dachflächenfenstern).

3.9.1 Mögliche Befestigungsarten

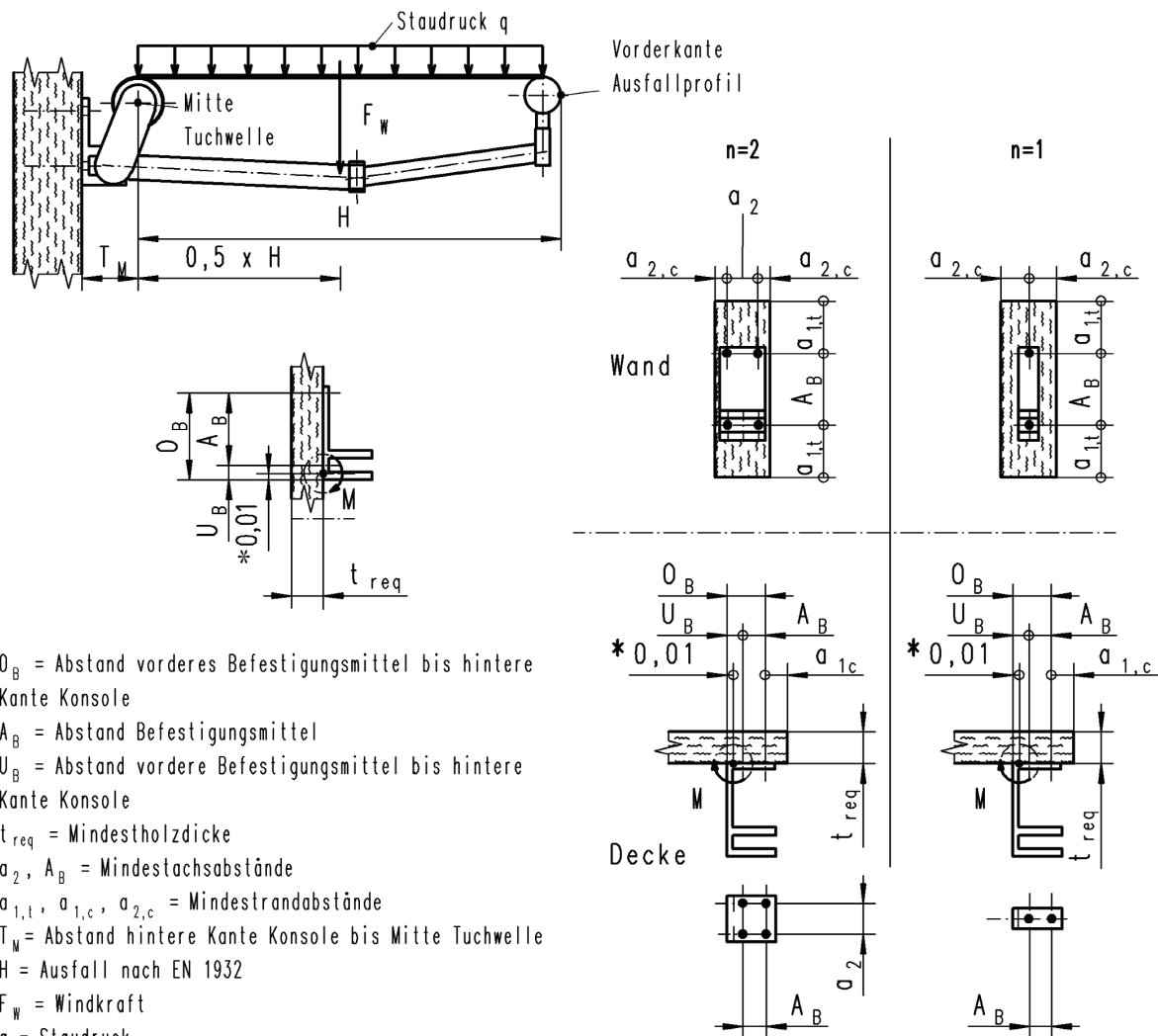
Im Nachfolgenden werden die Befestigung an

- Dachsparren
- Wand- und Decke beschrieben.

Die speziellen Angaben sind den folgenden Zeichnungen und Diagrammen zu entnehmen.

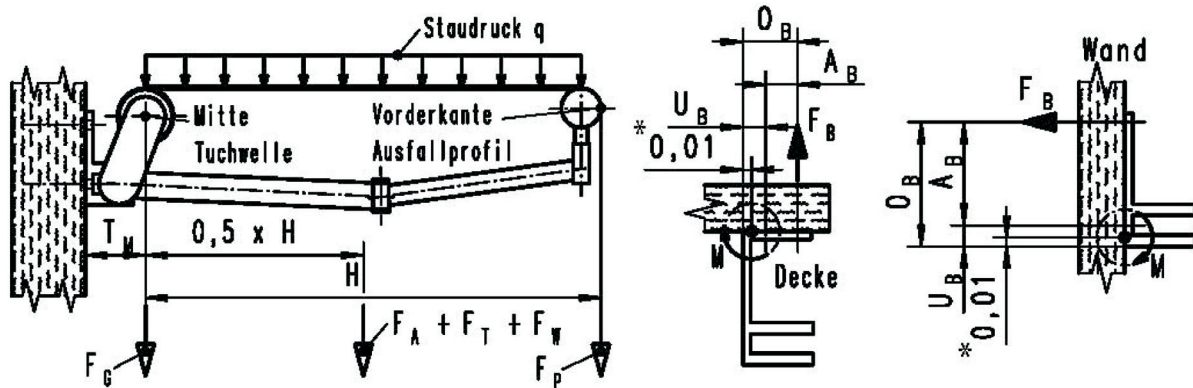
Bild 3 zeigt die Markisenbefestigung auf Holz (Wand und Decke) in der grundlegenden Darstellung, Bild 4 zeigt zusätzlich die notwendigen Berechnungsgleichungen. Die Tabelle 7 beinhaltet mögliche Befestigungsmittel für diese Montageart, mit ihren Randbedingungen.

Bild 3: Markisenbefestigung auf Holz (Wand und Decke)



- O_B = Abstand vorderes Befestigungsmittel bis hintere Kante Konsole
- A_B = Abstand Befestigungsmittel
- U_B = Abstand vordere Befestigungsmittel bis hintere Kante Konsole
- t_{req} = Mindestholzdicke
- a_2, A_B = Mindestachsabstände
- $a_{1,t}, a_{1,c}, a_{2,c}$ = Mindestrandabstände
- T_M = Abstand hintere Kante Konsole bis Mitte Tuchwelle
- H = Ausfall nach EN 1932
- F_W = Windkraft
- q = Staudruck
- * = Statisch erforderliche Drehpunktverschiebung [m]

Bild 4: Markisenbefestigung auf Holz (Wand und Decke) incl. Berechnungsgleichungen



Windkraft F_w nach DIN EN13561 [N]
 $F_w = \alpha \times q \times B_T \times H$

Drehmoment pro Gelenkarm M [Nm]
 $M = M_{ges} / 2$

Drehmoment Markise M_{ges} [Nm]
 $M_{ges} = (H+T_M) \times F_P + (0,5 \times H + T_M) \times (F_A + F_T + F_W)$

Auszugskraft pro vorderes Befestigungsmittel F_B [N] bei Decke
 $F_B = M / (O_B - 0,01) / n / K + F_G / (2 \times K \times n)$

Auszugskraft pro oberes Befestigungsmittel F_B [N] bei Wand
 $F_B = M / (O_B - 0,01) / n / K$

- * = Statisch erforderliche Drehpunktverschiebung [cm]
 - F_A = Gewichtskraft Gelenkarme [N]
 - F_P = Gewichtskraft Ausfallprofil [N] F_W = Windkraft [N]
 - F_T = Gewichtskraft Markisentuch [N]
 - F_G = Gewichtskraft Gehäuse [N]
 - B_T = Tuchbreite [cm]
 - H = Ausfall nach EN1932 [cm]
 - T_M = Hintere Kante Konsole bis Mitte Tuchwelle [cm]
 - K = Anzahl der armenahen Konsolen pro Gelenkarm
 - n = Anzahl der vorderen Befestigungsmittel pro Konsole
 - q = Staudruck (Schwellwert des Windprüfdruckes entsprechend der angestrebten Widerstandsklasse) [N/m²]
 - α = Koeffizient in Anlehnung an DIN EN13561
- Formeln gelten für Gelenkarmmarkisen mit 2 Gelenkarmen!

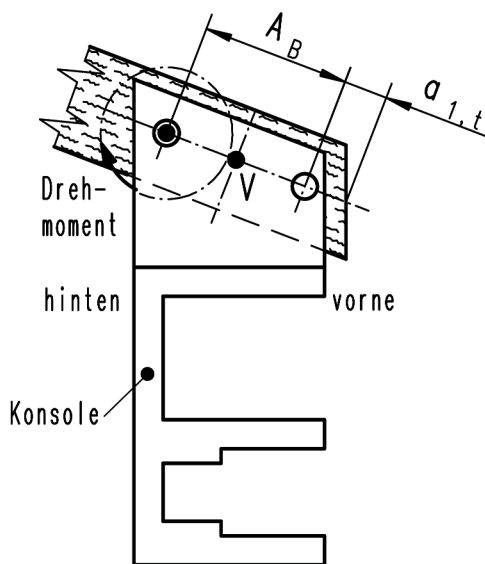
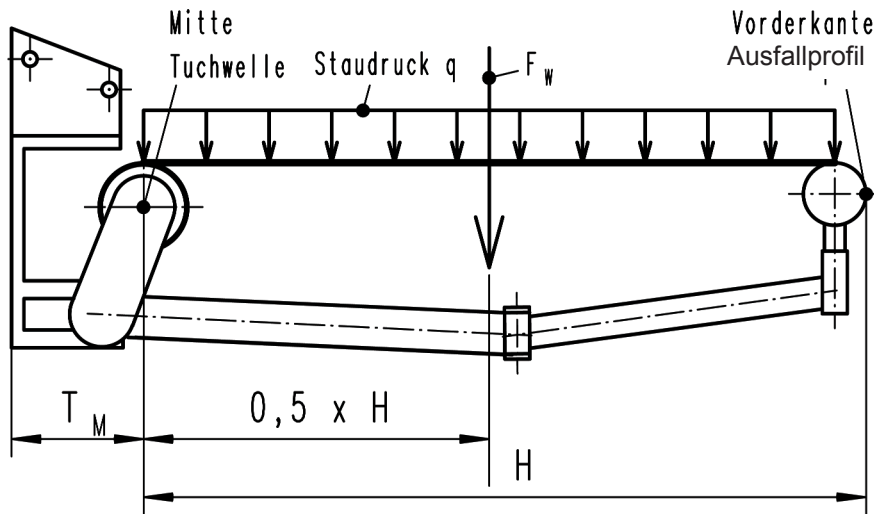
Tabelle 7: Befestigungsmittel für Holz (Wand und Decke) und ihre Randbedingungen

Markisenbefestigung auf Holz: Wand-/ Deckenbefestigung											nach DIN 1052:2004-08	09.11.2007
zentrische Zugbelastung					Klasse der Lasteinwirkungsdauer					kurz		
Nadelholz C 24					Nutzungsklasse					2		
Festigkeitsklasse der Bolzen und Gewindestangen: ≥ 4.6					Winkel zwischen Kraft- und Faserrichtung des Holzes					90°		
	Nennmaß	empf. Mindestholzdicke	Mindesteinschraubtiefe	Gewindelänge	Vorbohren	Mindestachsabstände		Mindestrandabstände			zulässige zentrische Zuglast ^{*)}	
	Ø [mm]	t _{eq} [mm]	t ₂ [mm]	b [mm]	d _{pd} [mm]	a ₁ [mm]	a ₂ [mm]	a _{1,t} [mm]	a _{1,c} [mm]	a _{2,c} [mm]	N _{zul} [kN]	
zum Beispiel Würth ECOFAST ASSY II (gvz) Würth ASSY SK (gvz) Würth ASSY Kombi II (gvz)	10	80	80	> 60	-	120	50	150	100	50	2.71	
zum Beispiel Würth ECOFAST ASSY II (gvz) Würth ASSY Kombi II (gvz)	12	96	96	> 80	-	144	60	180	120	60	4.34	
Zum Beispiel Würth ECOFAST ASSY (A2)	8	64	64	> 50	-	96	40	120	80	40	1.81	
Sechskant-Holzschraube nach DIN 571 (gvz, A2, A4)	10	80	80	≥ 54	glatter Schaft 10 Gewindeteil 7,0	50	30	120	70	30	2.14	
Sechskant-Holzschraube nach DIN 571 (gvz, A2, A4)	12	96	96	≥ 66	glatter Schaft 12 Gewindeteil 8,4	60	36	144	84	36	3.13	

*) Es ist ein Teilsicherheitsbeiwert von $\gamma_s = 1,5$ berücksichtigt. $N_{zul} = R_{w,d} / 1,5$
Die Vertikallast (maximal 626N) wird bei der Berechnung vollständig der zweiten, jeweils (von dem Moment) unbeanspruchten Schraube zugewiesen und durch diese aufgenommen.

Die Befestigung auf Dachsparren wird analog dargestellt. Bild 5 zeigt die grundlegende Situation, Bild 6 die notwendigen zu berücksichtigenden Berechnungsgleichungen. Die Tabelle 8 zeigt auch hier Beispiele für zulässige Befestigungsmittel.

Bild 5: Markisenbefestigung auf Holz (Dachsparren)



A_B = Abstand Befestigungsmittel

$a_{1,t}$ = Mindestrandabstand

$a_{2,c}$ = Mindestrandabstand

t_{req} = Mindestholzdicke

T_M = Abstand hintere Kante Konsole bis Mitte Tuchwelle

H = Ausfall nach EN 1932

F_w = Windkraft

q = Staudruck

V = Mittelpunkt von A_B ;
muß innerhalb von T_M liegen

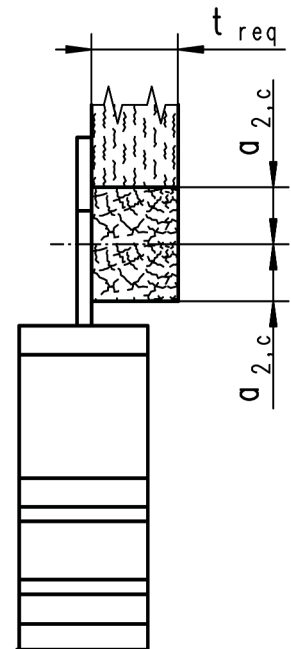
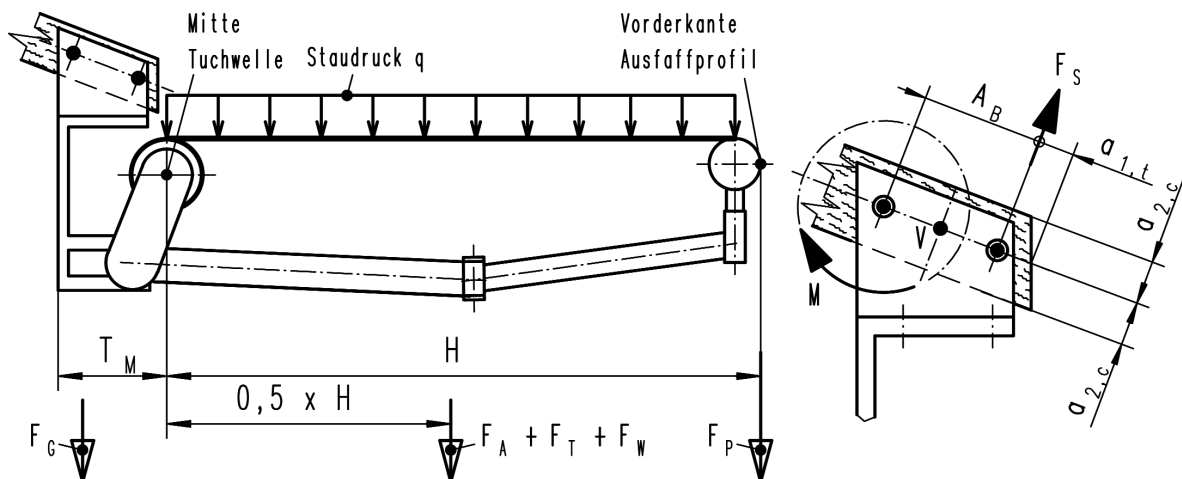


Bild 6: Markisenbefestigung auf Holz (Dachsparren) incl. Berechnungsgleichungen



Windkraft F_W nach DIN EN13561 [N]

$$F_W = \alpha \times q \times B_T \times H$$

Drehmoment Markise M_{ges} [Nm]

$$M_{ges} = (H + T_M) \times F_P + (0,5 \times H + T_M) \times (F_A + F_T + F_W)$$

Drehmoment pro Gelenkarm M [Nm]

$$M = M_{ges} / 2$$

Scherkraft pro Befestigungsmittel F_S [N]

$$F_S = M / A_B + F_G / 2$$

- F_A = Gewichtskraft Gelenkarme [N]
- F_P = Gewichtskraft Ausfallprofil [N]
- F_T = Gewichtskraft Markisentuch [N]
- F_G = Gewichtskraft Gehäuse [N]
- F_W = Windkraft [N]

- B_T = Tuchbreite [m]
- H = Ausfall nach EN1932 [m]
- T_M = Hintere Kante Konsole bis Mitte Tuchwelle [m]
- V = Mittelpunkt von A_B ; muß innerhalb von T_M liegen
- $a_{1,t}, a_{2,c}$ = Mindestrandabstände

- q = Staudruck (Schwellwert des Windprüfdruckes entsprechend der angestrebten Widerstandsklasse) [N/m²]
- α = Koeffizient in Anlehnung an DIN EN13561

Formeln gelten für Gelenkarmmarkisen mit 2 Gelenkarmen!

Tabelle 8: Beispiele für zulässige Befestigungsmittel

Markisenbefestigung auf Holz: Dachsparren											nach DIN 1052:2004-08	31.07.2007
einseitiger Dachsparrenhalter Nadelholz C 24 Festigkeitsklasse der Bolzen und Gewindestangen: $\geq 4,6$					Klasse der Lasteinwirkungsdauer Nutzungsklasse Winkel zwischen Kraft- und Faserrichtung des Holzes						kurz 2 0°	
	Nennmaß	empf. Mindestholzdicke	Mindesteinschraubtiefe	Gewindelänge	Vorböhrern	Scheibengröße	Mindestachsabstände		Mindestrandabstände		zulässige Querkraft ^{*)}	
	Ø [mm]	t _{req} [mm]	t ₂ [mm]	b [mm]	d _{pd} [mm]	d _a x d _i x t [mm]	A ₉ [mm]	a ₂ ^{**)} [mm]	a _{1,t} [mm]	a _{2,r} [mm]	V _{zul} [kN]	
zum Beispiel Würth-Schrauben nach Z-9.1-514 ^{**)}	10	100	100	> 60	-	-	120	50	150	50	3,16	
	12	120	120	> 80	-	-	144	60	180	60	4,53	
zum Beispiel Würth-Schrauben nach Z-9.1-514 mit Vollgewinde ^{**)}	10	100	100	> 90	-	-	120	50	150	50	3,57	
	12	120	120	> 100	-	-	144	60	180	60	4,86	
Sechskant-Holzschraube nach DIN 571	12	120	120	> 72	glatter Schaft 12 Gewindeteil 8,4	-	144	60	180	60	3,78	
Bolzen	10	55	-	-	≤ 11	34 x 11 x 3	50	40	80	30	3,49	
Gewindestange	10	48	-	-	≤ 11	34 x 11 x 3	50	40	80	30	3,13	
Scheibendübel C 2 mit Bolzen Ø 12 mm	50	70	-	-	≤ 13	44 x 13,5 x 4	75	60	84	30	7,81	
Scheibendübel C 2 mit Bolzen Ø 12 mm	62	70	-	-	≤ 13	44 x 13,5 x 4	93	75	93	38	8,93	
Scheibendübel C 11 mit Bolzen Ø 12 mm	50	70	-	-	≤ 13	44 x 13,5 x 4	100	60	100	30	8,96	

^{*)} Es ist ein Teilsicherheitsbeiwert von $\gamma_s = 1,5$ berücksichtigt, wird auch Scherkraft F_s genannt.
^{**)} bei 2-fach Befestigung nach Skizze nicht erforderlich
^{***)} Ø 10mm: Würth ECOFAST ASSY II, ASSY SK, ASSY Kombi II; Ø 12mm: ECOFAST ASSY II; ASSY Kombi II (alles gr.z)

3.9.3 Randbedingungen

Grundlegend wird folgendes vorausgesetzt:

Die einzusetzenden Befestigungssysteme sind in DIN 1052:2004-08 beschrieben. Festigkeits-, Steifigkeits- und Rohdichtekennwerte für Holz sind zu berücksichtigen. Die nachfolgende Tabelle 9 lässt die unterschiedlichen Einstufungen erkennen. Da in der Regel C24 zum Einsatz kommt, werden in den oben beschriebenen Tabellen die Daten für die Befestigung an und auf Holz mit der Festigkeitsklasse C24 angegeben.

Tabelle 9: Festigkeits-, Steifigkeits- und Rohdichtekennwerte für Holz

Festigkeitsklasse nach DIN 1052	C16	C24	C30	C35	C40
Sortierklasse nach DIN 4074-1 bzw. Güteklasse nach DIN 4074-2	S7 C16M III	S10 C24M II	S13 C30M I	C35M	C40M

Zusätzlich ist unter anderem folgendes zu beachten:

- Zustand und Sorte des Holzes
- Ausreichender Schutz des Befestigungsmaterials vor Korrosion (siehe hierzu Kapitel 3.8.1 und DIN 1052)
- Befestigung darf nicht an Stirnholz vorgenommen werden
- Das in den Holz-Normen oft angesprochene "einschnittige Stahlblech" entspricht der einseitigen Dachsparrenkonsole
- Bei dem Winkel zwischen Kraft und Faserrichtung ist jeweils der ungünstigste Fall berücksichtigt

- Die Lasteinwirkungsdauer muss als "kurz" vorausgesetzt werden.

Begründung:

Zuordnung der Lasteinwirkungsdauer nach DIN 1052:2004-08:

Für Nachweise in den Grenzzuständen der Tragfähigkeit und der Gebrauchstauglichkeit werden je nach Einwirkungsdauer Klassen der Lasteinwirkungsdauer unterschieden (siehe Tabelle 10).

Tabelle 10: Klassen der Lasteinwirkungsdauer (KLED)

	1	2
1	Klasse der Lasteinwirkungsdauer	Größenordnung der akkumulierten Dauer der charakteristischen Lasteinwirkung
2	ständig	länger als 10 Jahre
3	lang	6 Monate bis 10 Jahre
4	mittel	1 Woche bis 6 Monate
5	kurz	kürzer als eine Woche
6	sehr kurz	kürzer als eine Minute

Windlasten nach DIN 1055-4 werden gemäß Tabelle 4 der DIN 1052 als "kurz" definiert.

- Die Nutzungsklasse 2 wird vorausgesetzt.

Begründung:

Nutzungsklassen nach DIN 1052:2004-08:

(1) Holzbauperwerke müssen wegen der physikalischen Eigenschaften der Holzbaustoffe bestimmten Nutzungsklassen (NKL) zugewiesen werden, die die klimatischen Verhältnisse der Umgebung des Bauwerks während seiner Nutzungsdauer kennzeichnen. Das System der Nutzungsklassen ist hauptsächlich zur Zuordnung von Festigkeiten und zur Berechnung von Verformungen unter festgelegten Umweltbedingungen notwendig. Vereinfachend werden die drei folgenden Nutzungsklassen festgelegt:

(2) Nutzungsklasse 1. Sie ist gekennzeichnet durch eine Holzfeuchte, die einer Temperatur von 20°C und einer relativen Luftfeuchte der umgebenden Luft entspricht, die nur für einige Wochen pro Jahr einen Wert von 65% übersteigt, z.B. in allseitig geschlossenen und beheizten Bauwerken.

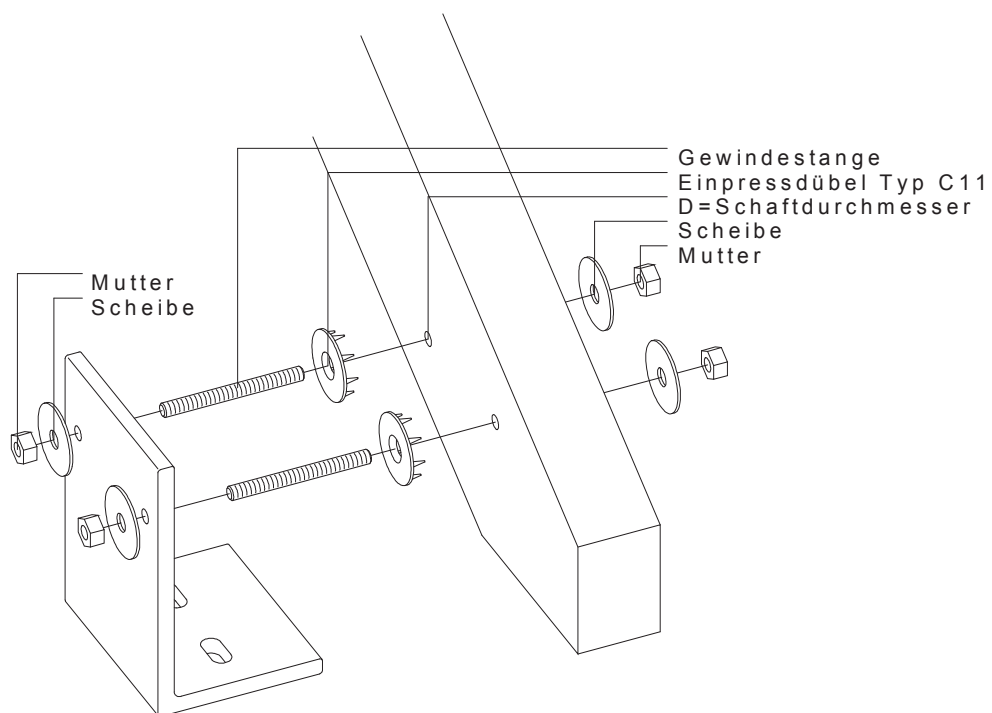
(3) Nutzungsklasse 2. Sie ist gekennzeichnet durch eine Holzfeuchte, die einer Temperatur von 20°C und einer relativen Luftfeuchte der umgebenden Luft entspricht, die nur für einige Wochen pro Jahr einen Wert von 85% übersteigt, **z.B. bei überdachten offenen Bauwerken.**

(4) Nutzungsklasse 3. Sie erfasst Klimabedingungen, die zu höheren Holzfeuchten führen als in der Nutzungsklasse 2 angegeben, **z.B. für Konstruktionen die der Witterung ausgesetzt sind.**

Anmerkung: In Ausnahmefällen können auch überdachte Bauteile in die Nutzungsklasse 3 einzustufen sein.

- Die Faserrichtung muss beachtet werden (siehe Kennzeichnung in den Zeichnungen)
- Das Lochspiel in der Ankerplatte muss entsprechend Kapitel 3.8.2 berücksichtigt werden.

Beispielhafte Montage mit Scheibendübeln:



Quelle: Adolf Würth GmbH & Co. KG, Künzelsau

4. Montage von Gelenkarmmarkisen

4.1. Wareneingangskontrolle

Die Wareneingangskontrolle ist vom Montagebetrieb als Kunde des Herstellers durchzuführen, bevor die Markise zum Montageort transportiert wird.

Dabei ist die Übereinstimmung von Auftrag und gelieferter Ware unter anderem auf nachfolgende Prüfmerkmale zu prüfen:

Abmessungen

Gestellfarbe

Tuchdessin

Bedienart

Bedienseite

Vollständigkeit des benötigten Zubehörs (Konsolen, Kurbel etc.)

Vollständigkeit von zusätzlichem Zubehör (Steuerungen etc.)

Ausführung von speziellen Kundenanforderungen (Achismaße, Sonderhalter etc.)

Optische Prüfung der Markise

Montageanleitung, Bedienungsanleitung und Wartungsanleitung vorhanden

Wartungsvertrag (falls vereinbart).

4.2. Anforderungen an den Monteur

Die hierzu erarbeitete BKTex-Richtlinie "Sicherheitshinweise in Montage- und Bedienungsanleitungen für Markisen" ist heranzuziehen und zu beachten!

4.2.1. Vor der Montage am Anbringungsort

Bevor der Monteur mit der Montage beginnt, obliegt ihm die sachgerechte Montageplanung unter Berücksichtigung der örtlichen Gegebenheiten, des Transportwegs der Markise und der sicheren Aufstellungsmöglichkeiten von Leitern und - falls erforderlich - von Gerüsten. Daraus folgend trifft er geeignete Maßnahmen zur eigenen Sicherheit, zur Sicherheit anderer und zur ordnungsgemäßen Anbringung der Markise.

Vor und während der Anbringung der Befestigungsmittel am Montageort überprüft er, ob die im Auftrag gemachten Angaben hinsichtlich des Montageuntergrundes in Kombination mit der gewünschten Windwiderstandsklasse mit der Realität übereinstimmen und ob die Befestigungsmittel tatsächlich geeignet sind. Stellt er sicherheitsrelevante Abweichungen fest, muss er eine Befestigungsmethode wählen, die den örtlichen Gegebenheiten entspricht. Unterstützen kann ihn dabei der "Programmablauf zur Auswahl der Befestigungsmittel" (siehe Punkt 3.6.). Sind die Änderungen zur fachgerechten Montage der Markise mit Mehrkosten für den Endkunden verbunden, weist der Monteur ihn vor der Durchführung der Arbeiten hierauf hin. Sollten Maßnahmen zur Erhaltung der Sauberkeit der Baustelle nötig sein, so führt der Monteur diese im Vorfeld seiner Arbeiten aus.

4.2.2. Montage von Gelenkarmmarkisen

Die Festlegung der Befestigungspunkte und die Montage der Markise erfolgt wie in der Montageanleitung des Herstellers beschrieben. Für die Art und die Handhabung der Befestigungsmittel sind die Angaben des Herstellers der Befestigungsmittel bindend. Es ist durch geeignete Dichtungsmaßnahmen sicherzustellen, dass der Fassadenaufbau nach der Montage der Markise langfristig nicht durch eindringende Feuchtigkeit (Regenwasser) geschädigt wird. Der Fassadenaufbau ist entsprechend zu berücksichtigen.

Die Neigungseinstellung der Markise wird insoweit nach Kundenwunsch vorgenommen, wie die Herstellervorgaben und die Gefahrenabwehr dies zulassen.

Ist die Markise mit einem elektrischen Antrieb versehen, muss die elektrische Installation zwingend von einer Person durchgeführt werden, die eine hierfür notwendige Qualifikation (mindestens Elektrofachkraft für festgelegte Tätigkeiten) nachweisen kann. Zum Abschluss der Montagearbeiten nimmt der Monteur die Markise in Betrieb und führt eine Funktionsprüfung durch.

Verschmutzungen der Markise, die bei der Montage entstanden sein könnten, werden vom Monteur entfernt. Soweit notwendig stellt er die Ordnung und Sauberkeit am Montageort wieder her.

Die Entsorgung des mitgelieferten Verpackungsmaterials klärt der Monteur mit dem Kunden ab.

4.2.3. Nach der Montage

Bedienung- und Wartungsanleitung werden dem Kunden oder einem Berechtigten übergeben, wobei der Monteur auf die sicherheitstechnischen Besonderheiten und die Funktionserhaltung bei bestimmungsgemäßer Nutzung der Markise hinweist.

Bei einer Markise handelt es sich in erster Linie um eine Sonnenschutzanlage. Zur Vermeidung von Schäden darf sie nur unter bestimmten Bedingungen Regen ausgesetzt werden: Die vollständig ausgefahrene Markise muss ab einer Neigung von 14° entsprechend einem Gefälle von 25% (oder einer vom Hersteller vorgegebenen geringeren Neigung) der durch eine eventuelle Ansammlung von Wasser auf dem Markisentuch ausgeübten Kraft standhalten (ohne zu brechen), oder das Wasser muss abgeleitet werden, damit die Entstehung eines Wassersacks verhindert wird.

Besondere Nutzungseinschränkungen der Markise sind bei Frost und Schnee zu beachten. Bei diesen Witterungsbedingungen darf die Markise weder ein- noch ausgefahren werden, damit gravierende Schäden bis hin zum Totalschaden vermieden werden.

Der Monteur übergibt die für den Nutzer - in der Regel der Kunde - bestimmten Begleitpapiere.

Der Kunde bestätigt dem Monteur schriftlich die korrekte Ausführung der Markise und der Montage, die Montagezeit und das Abnahmegespräch mit den Sicherheitshinweisen.

Herausgeber

Bundesverband Konfektion Technischer Textilien e.V. - BKTex -

In Zusammenarbeit mit
Bundesverband Rolladen + Sonnenschutz e.V., Bonn
fischer Deutschland Vertriebs GmbH, Waldachtal
Hilti Deutschland GmbH, Kaufering
Adolf Würth GmbH & Co.KG, Künzelsau

Stand: Januar 2008



In Zusammenarbeit mit:

Bundesverband Rolladen + Sonnenschutz e.V.
Postanschrift: Hopmannstr. 2 • D-53177 Bonn
Telefon: 0228 - 95 210-0 • Telefax: 0228 - 32 80 99
E-mail: info@bv-rolladen.de • Internet: www.bv-rolladen.de

© Das Copyright
liegt ausschließlich bei:



Bundesverband Konfektion Technischer Textilien e.V.
Postanschrift: Parkstraße 60 • D-41061 Mönchengladbach
Telefon: 02161 - 29 41 81-0 • Telefax: 02161 - 29 41 81-1
E-mail: info@bktex.com • Internet: www.bktex.com